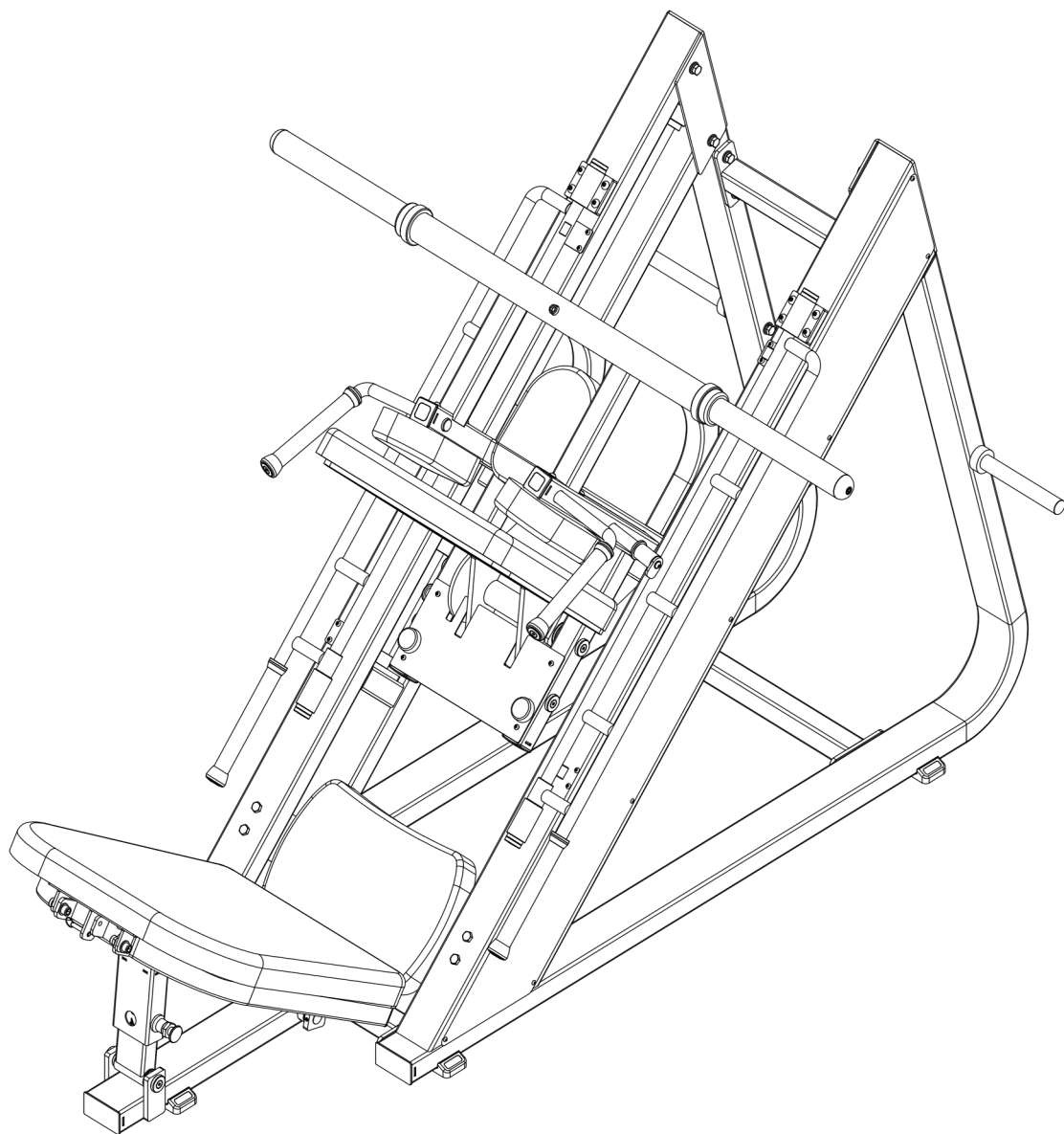


MANUAL DE USUARIO

**IRONSIDE®**



**Dual Leg Press & Hack Squat**

**IRONSIDE Infinity**

**081110505001**

Es responsabilidad exclusiva del comprador leer el manual del propietario, las etiquetas de advertencia y dar instrucciones a todas las personas sobre el uso adecuado del equipo. Es importante comprender cada advertencia en su totalidad. Se recomienda que todos los usuarios estén informados sobre la siguiente información antes de utilizar el equipo.

## ADVERTENCIAS DE SALUD

---

- Antes de comenzar cualquier programa de ejercicio o acondicionamiento, debes consultar con tu médico personal para determinar si necesitas un examen físico completo. Esto es especialmente importante si eres inactivo, estás embarazada o padeces alguna enfermedad.
- Si en algún momento durante el ejercicio te sientes débil, mareado o experimentas dolor, detén el ejercicio de inmediato y consulta a tu médico.

Para evitar dolores musculares y tensiones, inicia cada entrenamiento con estiramientos y calentamientos, y finaliza cada sesión enfriándote y realizando estiramientos

## INSTALACIÓN

---

Se recomienda que todo el equipo:

- Esté asegurado o instalado sobre una superficie sólida y nivelada para estabilizarlo y eliminar movimientos o vuelcos durante el entrenamiento.
- Se instale en un lugar con ventilación suficiente para garantizar un funcionamiento adecuado.
- Se coloque con un espacio suficiente a su alrededor para que todos los ejercicios puedan realizarse de manera segura.
- Se recomienda que haya al menos 1 metro de espacio alrededor del equipo en las áreas donde se requiera acceso para ejercitarse.

## USO ADECUADO

---

Antes de usar este equipo, por favor, lee las siguientes instrucciones de seguridad y cúmplelas. ¡Gracias!

- Ensambla el equipo siguiendo las instrucciones de montaje.
- Ten cuidado y utiliza herramientas adecuadas para el ensamblaje. Pide ayuda si encuentras algún problema.
- No uses limpiadores corrosivos para limpiarlo.
- Usa ropa y calzado adecuado para el ejercicio a fin de evitar accidentes.
- Si detectas daños en piezas pequeñas, deja de usar el equipo de inmediato y contacta con la empresa o agencia donde lo compraste para realizar el cambio. Instala las nuevas piezas correctamente y asegúrate de que las uniones y partes móviles estén bien ajustadas para evitar peligros durante su uso.
- Los padres u otros adultos supervisores deben vigilar de cerca a los niños si el equipo se usa en su presencia.

## INSPECCIÓN

---

- No utilices ni permitas el uso de ningún equipo que esté dañado o tenga piezas desgastadas o rotas. Para todos los equipos de Ironside, usa únicamente piezas de repuesto suministradas por Ironside.
- Asegúrate siempre de que todas las tuercas y tornillos estén bien ajustados antes de cada uso.
- Conserva las etiquetas y placas de identificación; no las retires por ninguna razón, ya que contienen información importante.
- Mantenimiento del equipo: el mantenimiento preventivo es clave para el funcionamiento óptimo del equipo. Asegúrate de seguir nuestros consejos de mantenimiento para garantizar el correcto funcionamiento continuo de tu equipo Ironside.
- Antes de cada uso, examina todos los accesorios aprobados para su uso con el equipo Ironside en busca de daños o desgaste.
- Si tu equipo Ironside parece dañado o desgastado, no intentes usarlo ni repararlo por tu cuenta.

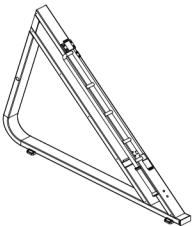
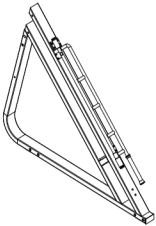
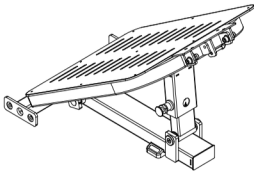
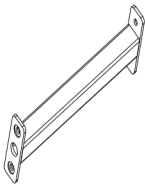
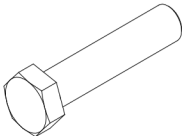



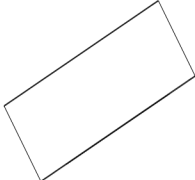
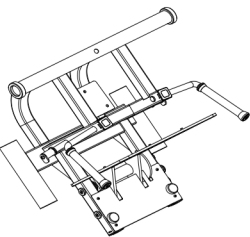

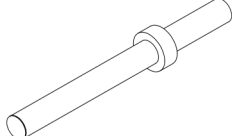
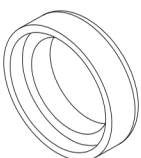
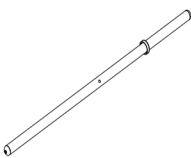

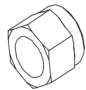
## ADVERTENCIAS DE USO

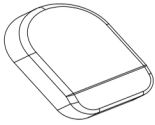
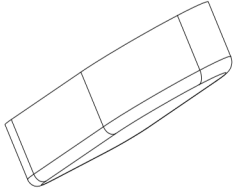
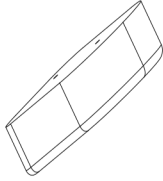
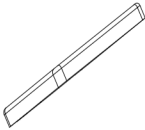
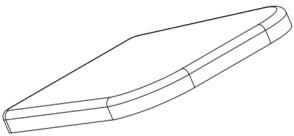
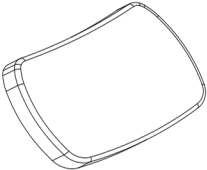
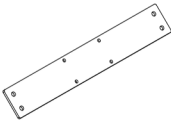
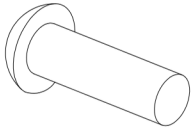

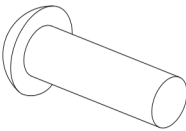
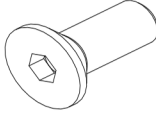
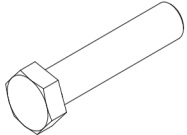
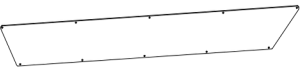
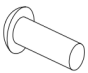

---

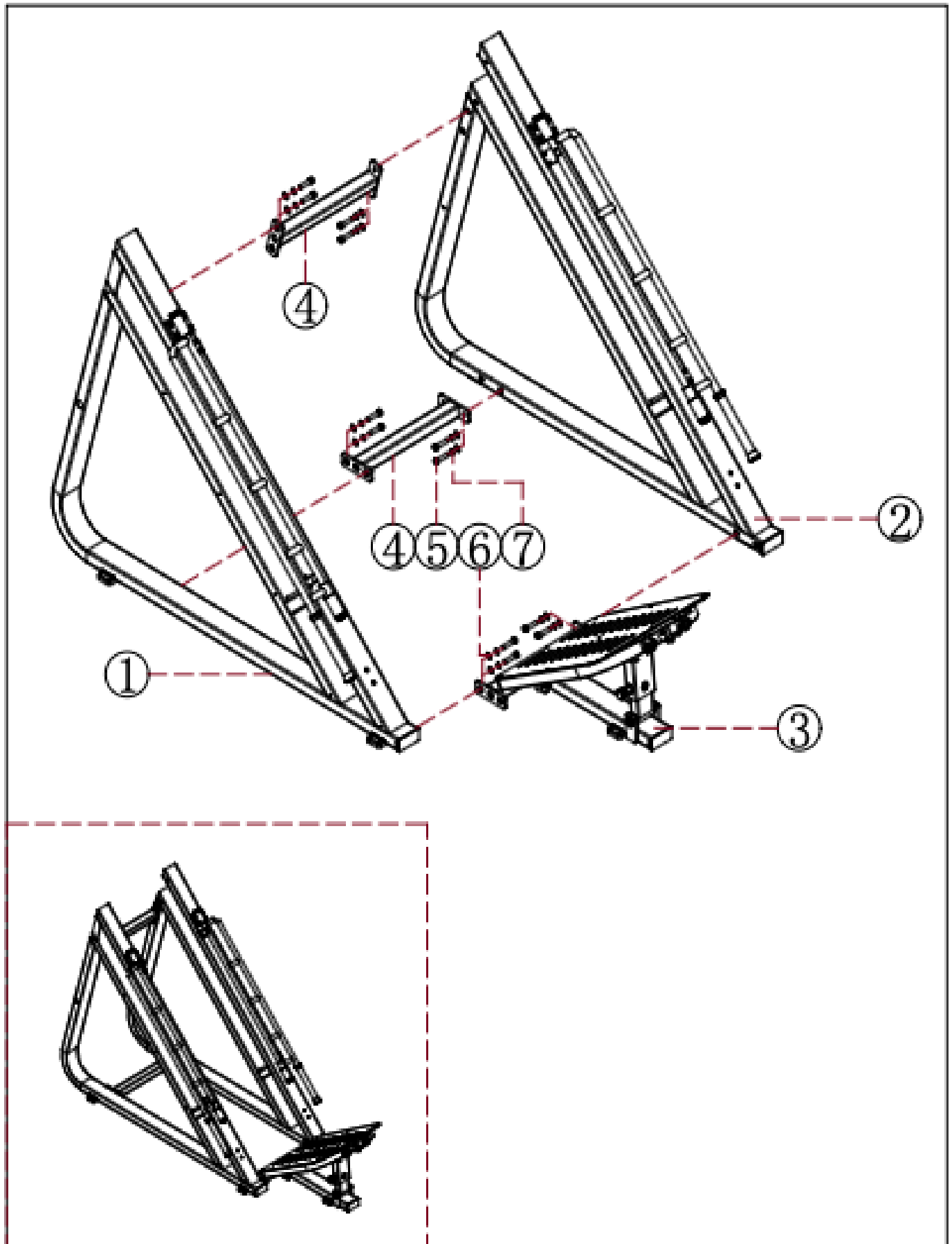
- Es responsabilidad del comprador instruir a todos los usuarios sobre los procedimientos correctos de operación de todo el equipo Ironside.
- Mantén a los niños alejados de todas las partes móviles. Los padres deben supervisar de cerca a los niños si el equipo se utiliza en su presencia.
- No uses ropa suelta ni joyas al utilizar el equipo. También se recomienda que los usuarios recojan el cabello largo para evitar el contacto con las partes móviles.
- Asegúrate de que cualquier persona que no esté utilizando el equipo se mantenga alejada del usuario, los accesorios y las partes móviles mientras la máquina esté en funcionamiento.

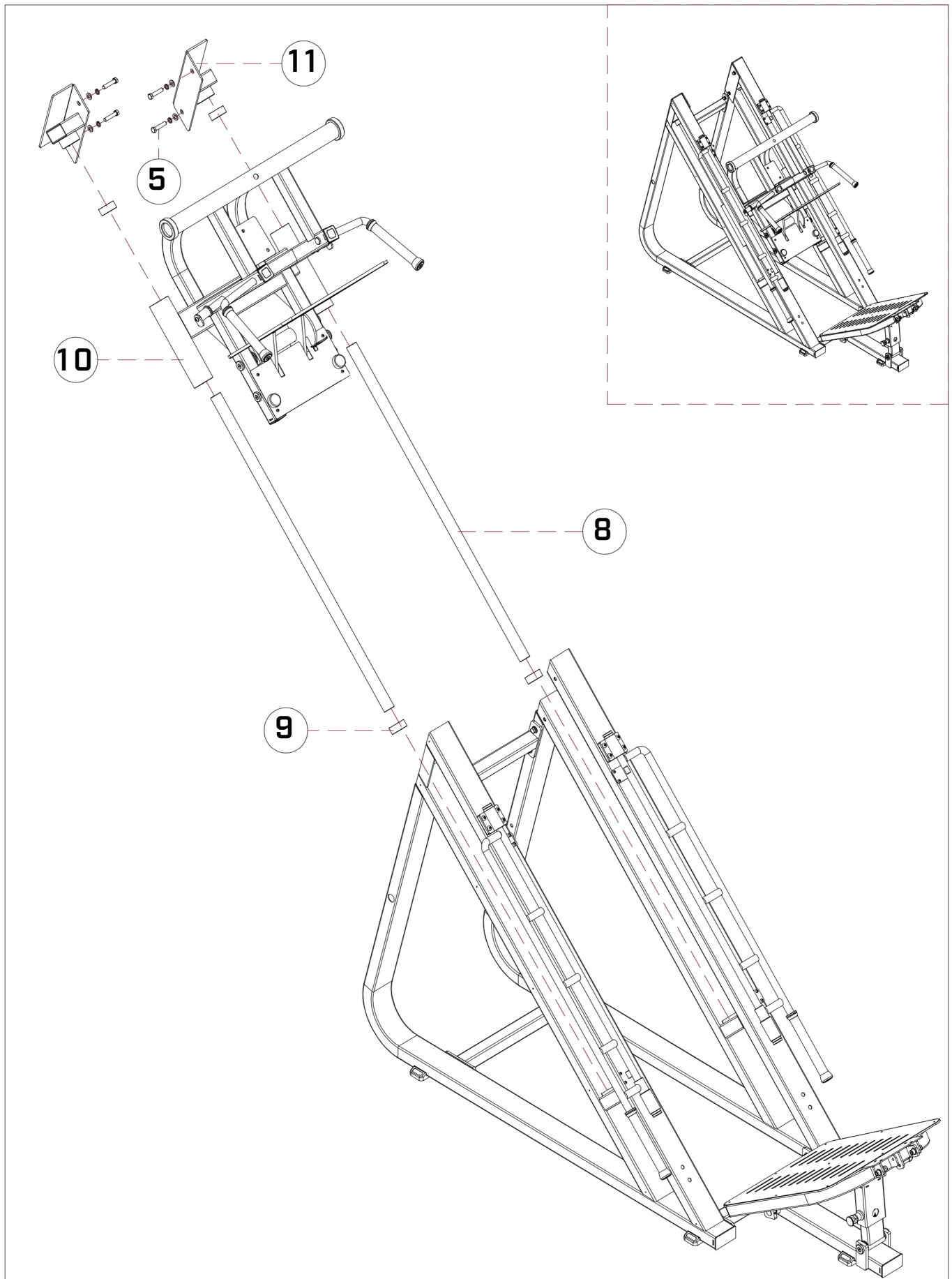
---

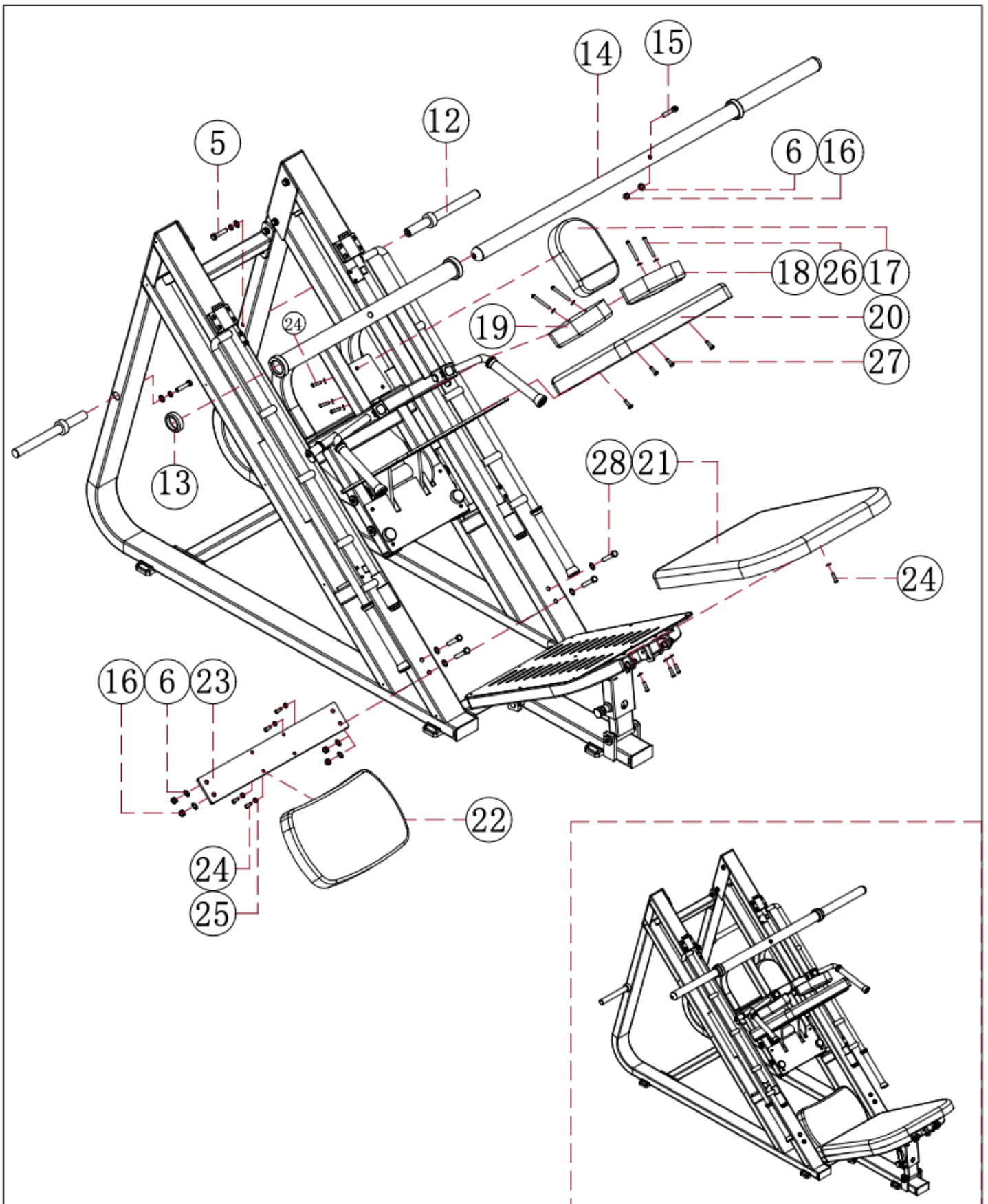
 CONSERVA ESTE MANUAL DE INSTRUCCIONES PARA USO Y REFERENCIA FUTUROS.

Estructura lateral 1			Estructura lateral 2			Componente de ajuste del reposapiés y respaldo			Estructura principal		
											
1		1PCS	2		1PCS	3		1PCS	4		2PCS
Tornillo hexagonal M12×35			Arandela plana Φ12			Arandela de resorte Φ12			Eje óptico		
											
5		18PCS	6		27PCS	7		18PCS	8		2PCS
Amortiguador de eje óptico			Componente de parte móvil			Componente de fijación del eje óptico			Componentes para discos olímpicos		
											
9		4PCS	10		1PCS	11		2PCS	12		2PCS
Cojín acolchado			Barra olímpica			Tornillo de cabeza cilíndrica hexagonal M12×70			Tuerca antideslizante M12		
											
13		1PCS	14		1PCS	15		1PCS	16		5PCS

Cojín para la cabeza			Cojín para el hombro 1			Cojín para el hombro 2			Respaldo pequeño		
											
17		1PCS	18		1PCS	19		1PCS	20		1PCS
Respaldo grande			Cojín			Soporte de fijación del cojín			Tornillo hexagonal M8×25 de cabeza circular		
											
21		1PCS	22		1PCS	23		1PCS	24		11PCS
Arandela plana $\Phi 8$			Tornillo hexagonal M8×70 de cabeza semicircular			Tornillo hexagonal M8×25 de cabeza semicircular			Tornillo hexagonal M12×90		
											
25		15 PCS	26		4PCS	27		4PCS	28		4PCS
Cubierta			Tornillos de cabeza redonda en cruz M5×10			Arandela plana $\Phi 5$					
											
29		2PCS	30		20 PCS	31		20 PCS			



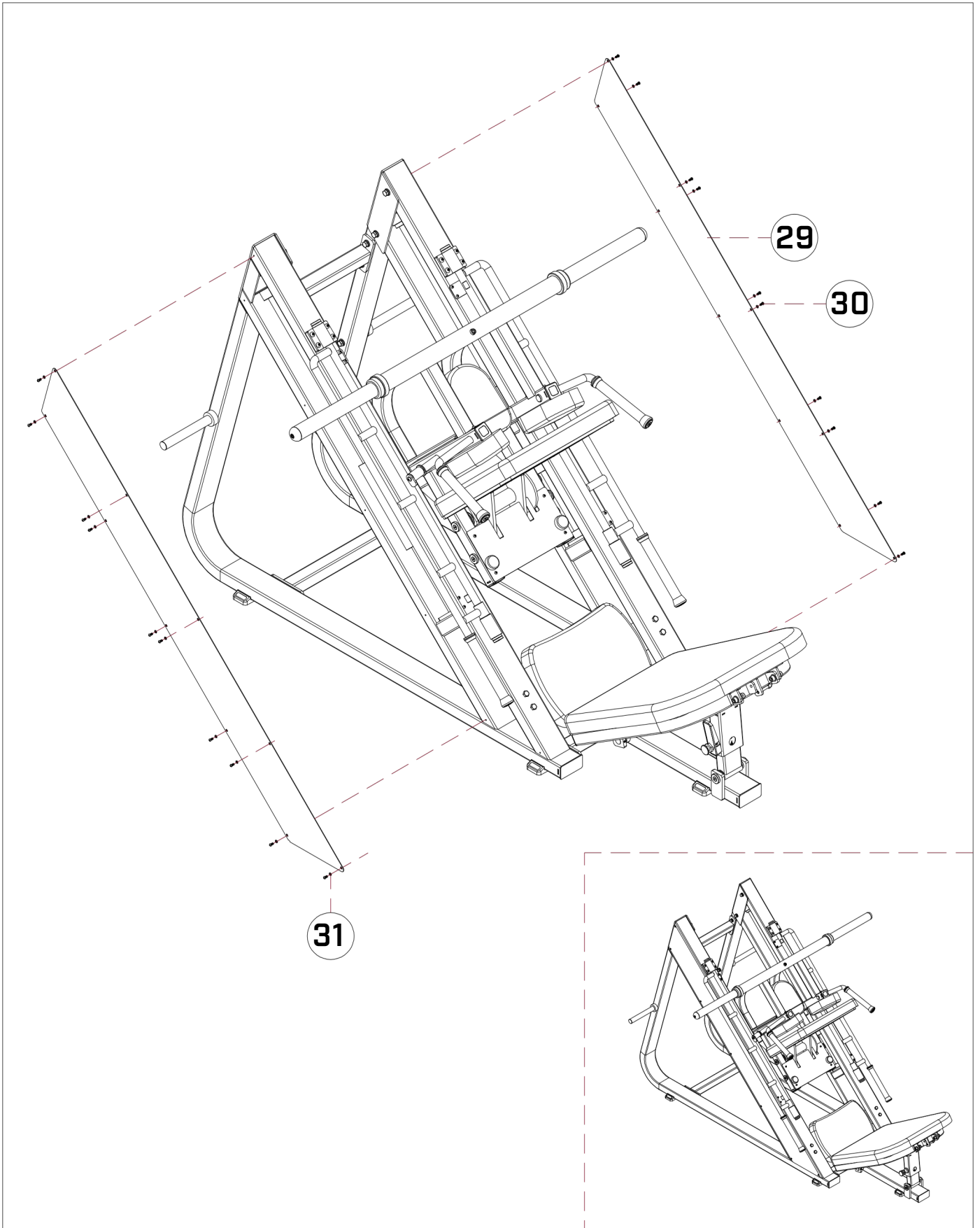








# ASSEMBLESTEPS



# GARANTÍA

Para acceder al cambio o reparación establecida por la Garantía IRONSIDE por 12 meses, debes seguir estos pasos:

## 1. Ingreso del Ticket

- Si el producto presenta defectos, faltantes de piezas o no es apto para el uso, envía un correo con fotos y/o videos que evidencien la falla junto con tu número de pedido al mail de servicio al cliente del país en el que hiciste la compra (Argentina, Chile, EEUU o México). Nuestro equipo revisará tu caso y te dará una respuesta dentro de un plazo máximo de 3 días hábiles.

## 1. Soluciones

- Cambio: Si el producto tiene problemas de fábrica o faltan piezas esenciales, se realizará el cambio o envío de las piezas faltantes en un plazo de 3 a 5 días hábiles.
- Reparación: Si la falla corresponde a una pieza que puede ser reemplazada sin afectar el funcionamiento o la estética, se reparará y se despachará en 5 a 8 días hábiles.

## 1. Exclusiones de Garantía

- La garantía no cubre productos mal ensamblados, alterados, dañados por uso indebido o que hayan sufrido desgaste normal.

**Nota:** Los pedidos realizados antes del 15 de abril de 2024 tienen una garantía de 6 meses.

POWERFULL  
GLAMOROUS  
SMART  
DURABLE

**IRONSIDE**®

FITNESS  
EQUIPMENT  
SPECIALISTS