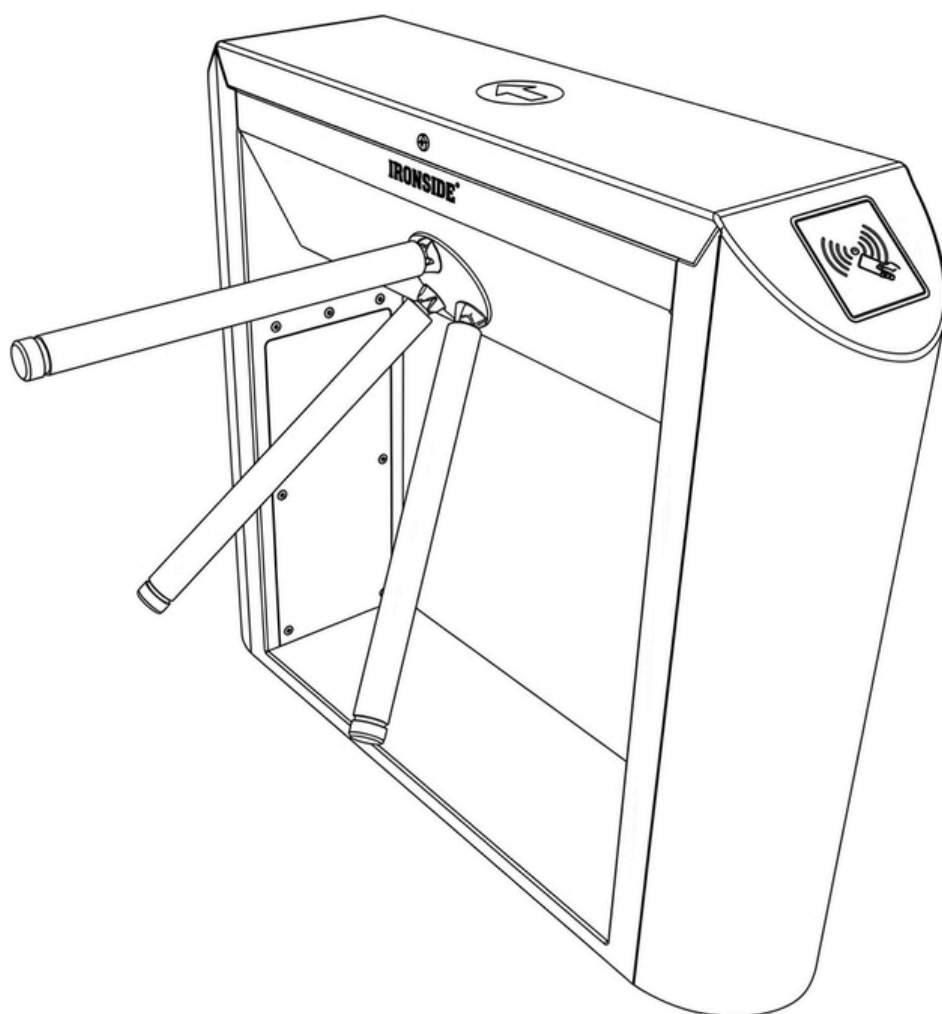


IRONSIDE®

TORNIQUETE ELÉCTRICO PARA GIMNASIO IRONSIDE

A062003341002



ÍNDICE

INSTRUCCIONES DE SEGURIDAD	03
GUÍA DE USO	04
PARÁMETROS TÉCNICOS	06
GARANTÍA	07

INSTRUCCIONES DE SEGURIDAD

Es responsabilidad exclusiva del comprador leer el manual del propietario, las etiquetas de advertencia y dar instrucciones a todas las personas sobre el uso adecuado del equipo.

Es importante comprender cada advertencia en su totalidad. Se recomienda que todos los usuarios estén informados sobre la siguiente información antes de utilizar el equipo.

ADVERTENCIAS DE SALUD

- Antes de comenzar cualquier programa de ejercicio o acondicionamiento, debes consultar con tu médico personal para determinar si necesitas un examen físico completo. Esto es especialmente importante si eres inactivo, estás embarazada o padeces alguna enfermedad.
- Si en algún momento durante el ejercicio te sientes débil, mareado o experimentas dolor, detén el ejercicio de inmediato y consulta a tu médico.
- Para evitar dolores musculares y tensiones, inicia cada entrenamiento con estiramientos y calentamientos, y finaliza cada sesión enfriándote y realizando estiramientos.

INSTALACIÓN

Se recomienda que todo el equipo:

- Esté asegurado o instalado sobre una superficie sólida y nivelada para estabilizarlo y eliminar movimientos o vuelcos durante el entrenamiento.
- Se instale en un lugar con ventilación suficiente para garantizar un funcionamiento adecuado.
- Se coloque con un espacio suficiente a su alrededor para que todos los ejercicios puedan realizarse de manera segura.
- Se recomienda que haya al menos 1 metro de espacio alrededor del equipo en las áreas donde se requiera acceso para ejercitarse.

USO ADECUADO

Antes de usar este equipo, por favor, lee las siguientes instrucciones de seguridad y cúmplelas.

- Ensambla el equipo siguiendo las instrucciones de montaje.
- Ten cuidado y utiliza herramientas adecuadas para el ensamblaje. Pide ayuda si encuentras algún problema.
- No uses limpiadores corrosivos para limpiarlo.
- Usa ropa y calzado adecuado para el ejercicio a fin de evitar accidentes.

- Si detectas daños en piezas pequeñas, deja de usar el equipo de inmediato y contacta con la empresa o agencia donde lo compraste para realizar el cambio. Instala las nuevas piezas correctamente y asegúrate de que las uniones y partes móviles estén bien ajustadas para evitar peligros durante su uso.
- Los padres u otros adultos supervisores deben vigilar de cerca a los niños si el equipo se usa en su presencia.

INSPECCIÓN

- No utilices ni permitas el uso de ningún equipo que esté dañado o tenga piezas desgastadas o rotas. Para todos los equipos de Ironside, usa únicamente piezas de repuesto suministradas por Ironside.
- Asegúrate siempre de que todas las tuercas y tornillos estén bien ajustados antes de cada uso.
- Conserva las etiquetas y placas de identificación; no las retires por ninguna razón, ya que contienen información importante.
- Mantenimiento del equipo: el mantenimiento preventivo es clave para el funcionamiento óptimo del equipo. Asegúrate de seguir nuestros consejos de mantenimiento para garantizar el correcto funcionamiento continuo de tu equipo Ironside.
- Antes de cada uso, examina todos los accesorios aprobados para su uso con el equipo Ironside en busca de daños o desgaste.
- Si tu equipo Ironside parece dañado o desgastado, no intentes usarlo ni repararlo por tu cuenta.

ADVERTENCIA DE USO

- Es responsabilidad del comprador instruir a todos los usuarios sobre los procedimientos correctos de operación de todo el equipo Ironside.
- Mantén a los niños alejados de todas las partes móviles. Los padres deben supervisar de cerca a los niños si el equipo se utiliza en su presencia.
- No uses ropa suelta ni joyas al utilizar el equipo. También se recomienda que los usuarios recojan el cabello largo para evitar el contacto con las partes móviles.
- Asegúrate de que cualquier persona que no esté utilizando el equipo se mantenga alejada del usuario, los accesorios y las partes móviles mientras la máquina esté en funcionamiento.

CONSERVA ESTE MANUAL DE INSTRUCCIONES PARA USO Y REFERENCIA FUTUROS.

GUÍA DE USO

FUNCIONAMIENTO

El molinete permite el acceso mediante las tarjetas RFID incluidas y también puede integrarse con sistemas externos de control de acceso. En términos simples, el funcionamiento es el siguiente:

- El molinete se desbloquea cuando recibe una validación de acceso, ya sea mediante una tarjeta RFID o a través de una señal enviada por un sistema externo.

USO CON TARJETAS RFID

El equipo incluye 10 tarjetas RFID, con las cuales es posible operar el molinete de forma básica.

Estas tarjetas permiten:

- Registrar usuarios iniciales
- Realizar pruebas de funcionamiento
- Operar en entornos con bajo volumen de accesos

No obstante, esta solución presenta limitaciones para aplicaciones de uso intensivo, como gimnasios o instalaciones con alto flujo de personas.

USO CON SISTEMAS EXTERNOS (RECOMENDADO)

Para una operación más completa y profesional, el molinete puede integrarse con sistemas externos de control de acceso, tales como:

- Sistemas de reconocimiento facial
- Lectores de huella digital
- Software de control de acceso
- Software de gestión para gimnasios

En esta configuración, el sistema externo es el encargado de validar la identidad del usuario y, posteriormente, enviar la señal de apertura al molinete.

¿QUÉ SE NECESITA?

Para realizar una integración con un sistema externo, se requiere contar con:

- Un dispositivo o software de control de acceso
- Una salida de señal tipo relé (contacto seco)
- Conexión física entre el sistema y el molinete

EJEMPLOS DE SOLUCIONES COMPATIBLES

El molinete puede integrarse con distintos tipos de soluciones de acceso, entre ellas:

- Equipos biométricos (reconocimiento facial o huella digital)
- Sistemas de control de acceso como ZKTeco
- Software de gestión para gimnasios como GymMaster, Virtuagym u otros

- Importante: El sistema externo debe contar con salida de relé para poder accionar correctamente el molinete.

RECOMENDACIÓN DE USO

Este producto debe ser considerado como un molinete integrable.

Si bien puede operar utilizando las tarjetas RFID incluidas, su aplicación recomendada es junto a un sistema externo de control de acceso, ya que esto permite:

- Mayor control de usuarios
- Mejor escalabilidad operativa
- Una experiencia de acceso más eficiente para el usuario final

INTEGRACIÓN

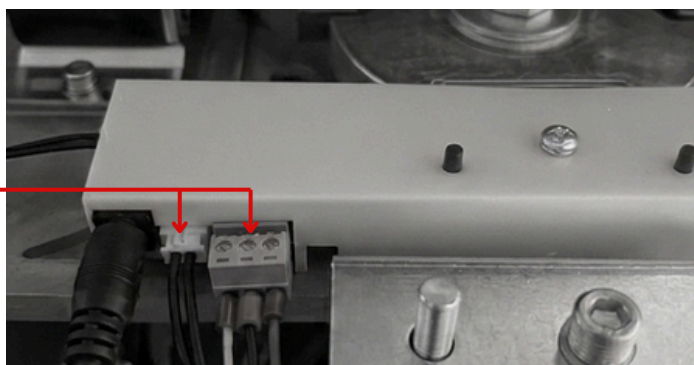
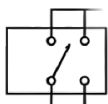
El proceso de integración opera de la siguiente manera:

- El usuario se identifica mediante tarjeta, huella, reconocimiento facial u otro método compatible
- El sistema externo valida el acceso
- Se envía una señal eléctrica al molinete
- El molinete se desbloquea

1. Entrada de señal

Si el cliente usa biométrico, este tendrá una salida de revelador.

Relevador del Biométrico



CONEXIÓN DEL SISTEMA

El molinete cuenta con 3 terminales de conexión:

- COM → común
- IZQ → apertura hacia un lado
- DER → apertura hacia el otro lado

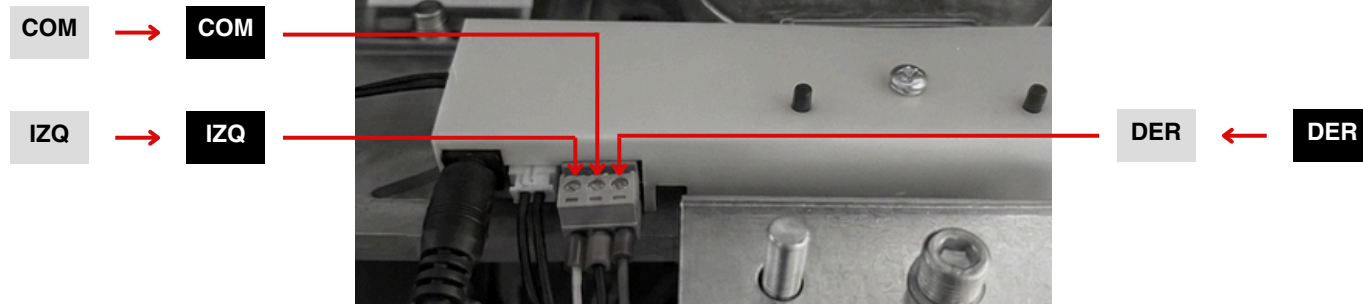
Configuración de apertura

- COM + IZQ → apertura hacia la izquierda
- COM + DER → apertura hacia la derecha

2. Cableado

Apertura izquierda (COM+Izq), apertura derecha (COM+Der)

Cada grupo de señales tiene dos cables.



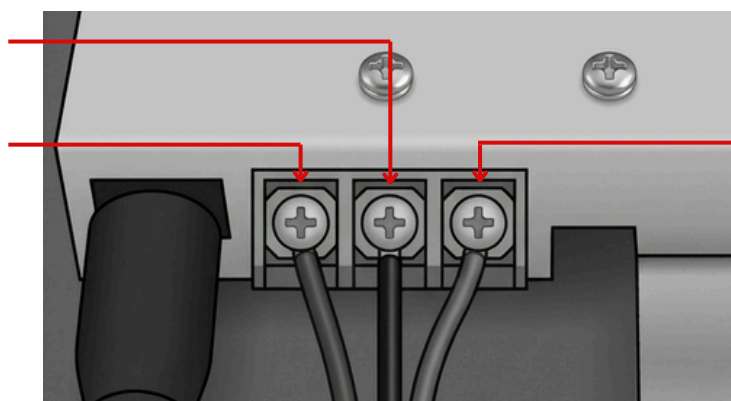
3. Configuración de direcciones

Puerto IZQ: Controla apertura izquierda

Puerto DER: Controla apertura derecha

COM
Común

IZQ
Entrada open left



DER
Salida open right

PARÁMETROS TÉCNICOS

ESPECIFICACIÓN	DETALLE	ESPECIFICACIÓN	DETALLE
Dimensiones	1200 × 280 × 980 mm	Sentido de giro	Bidireccional o unidireccional
Ancho de carril	550 mm	Tiempo de apertura	0,2 segundos
Velocidad de paso	35 personas/minuto	Ciclos de fiabilidad del mecanismo	Más de 3 millones sin fallos
Alimentación	110V / 220V – 50/60 Hz	Salida de emergencia	Desbloqueo automático al interrumpirse el suministro eléctrico
Peso neto	35 kg	Protección ambiental	IP56 a prueba de agua y polvo
Tensión de funcionamiento	24V DC ±5%	Temperatura de funcionamiento	-30°C a 60°C
Válvula solenoide	24V DC ±5%	Humedad relativa	5% – 90%
Tensión del indicador luminoso	12V DC ±5% (estándar)	Material del cuerpo	Acero inoxidable de alta resistencia
Señal de apertura de puerta	Contacto seco / Relé	Opcionales	Placa de sellado lateral / Placa inferior
Modo de funcionamiento	Semiautomático	Compatibilidad de control	Lector de tarjetas IC/ID, reconocimiento facial, huella digital, escáner de códigos de barras, otros sistemas de control de acceso
Longitud del brazo	510 mm	Entorno de uso	Interior o exterior
Confiabilidad del sistema	Aprobado bajo estándares internacionales de seguridad y control de acceso	Ámbitos de aplicación	Gimnasios, clubes deportivos, fábricas, escuelas, complejos turísticos, instituciones corporativas

GARANTÍA

Para acceder al cambio o reparación establecida por la Garantía IRONSIDE por 12 meses, debes seguir estos pasos:

INGRESO DEL TICKET

Si el producto presenta defectos, faltantes de piezas o no es apto para el uso, envía un correo con fotos y/o videos que evidencien la falla junto con tu número de pedido al mail de servicio al cliente del país en el que hiciste la compra (Argentina, Chile, EEUU o México). Nuestro equipo revisará tu caso y te dará una respuesta dentro de un plazo máximo de 3 días hábiles.

SOLUCIONES

- Cambio: Si el producto tiene problemas de fábrica o faltan piezas esenciales, se realizará el cambio o envío de las piezas faltantes en un plazo de 3 a 5 días hábiles.
- Reparación: Si la falla corresponde a una pieza que puede ser reemplazada sin afectar el funcionamiento o la estética, se reparará y se despachará en 5 a 8 días hábiles.

EXCLUSIONES DE GARANTÍA

- La garantía no cubre productos mal ensamblados, alterados, dañados por uso indebido o que hayan sufrido desgaste normal.

Nota: Los pedidos realizados antes del 15 de abril de 2024 tienen una garantía de 6 meses.